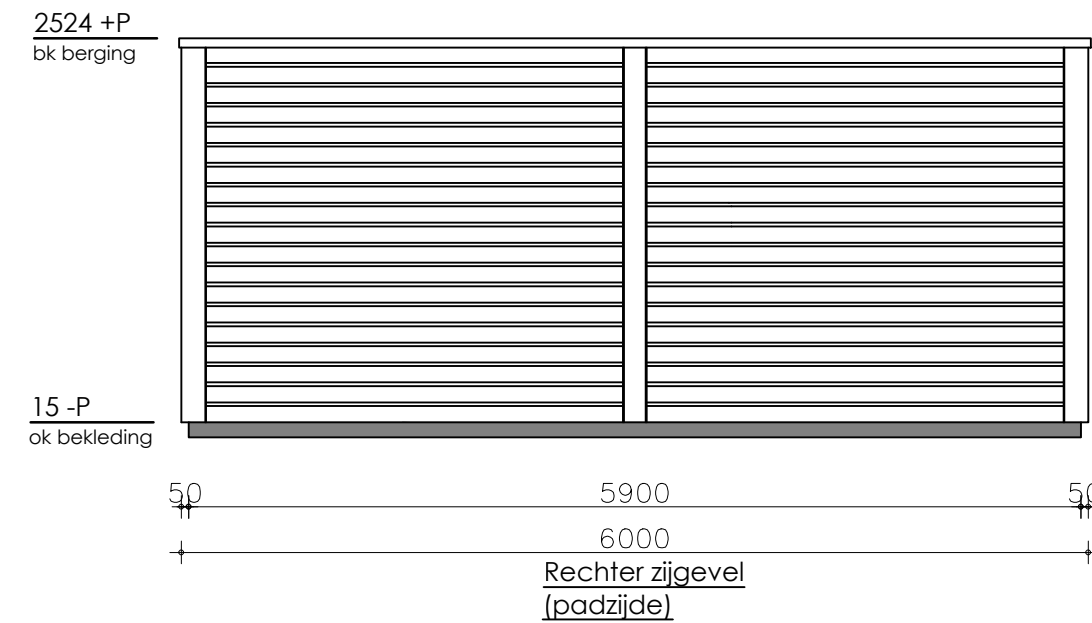
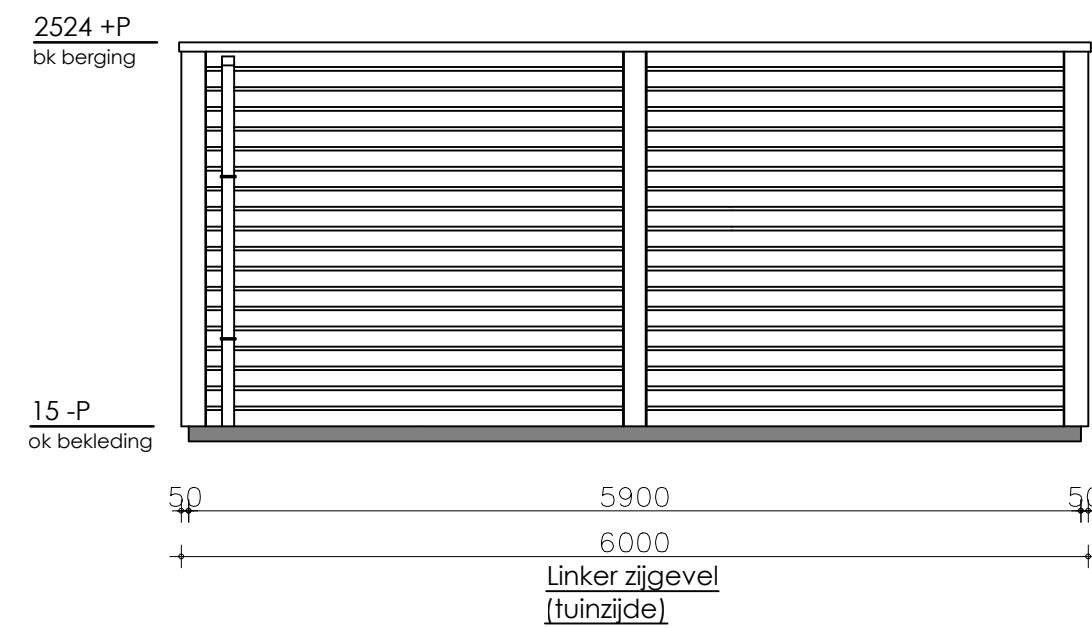
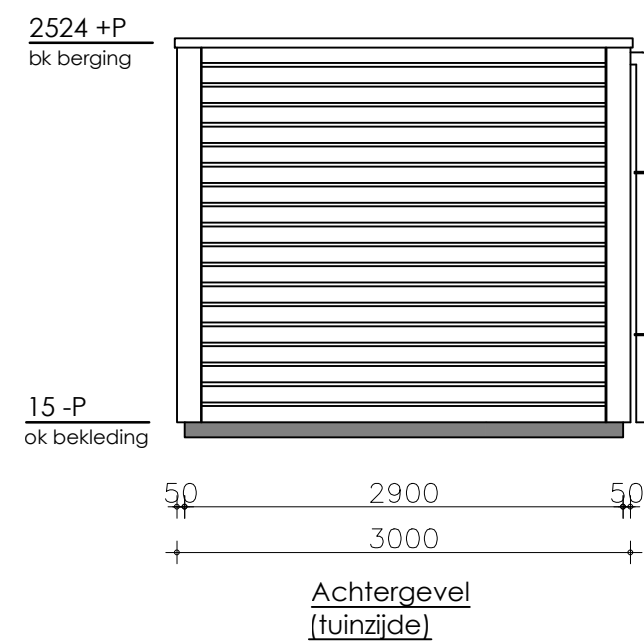
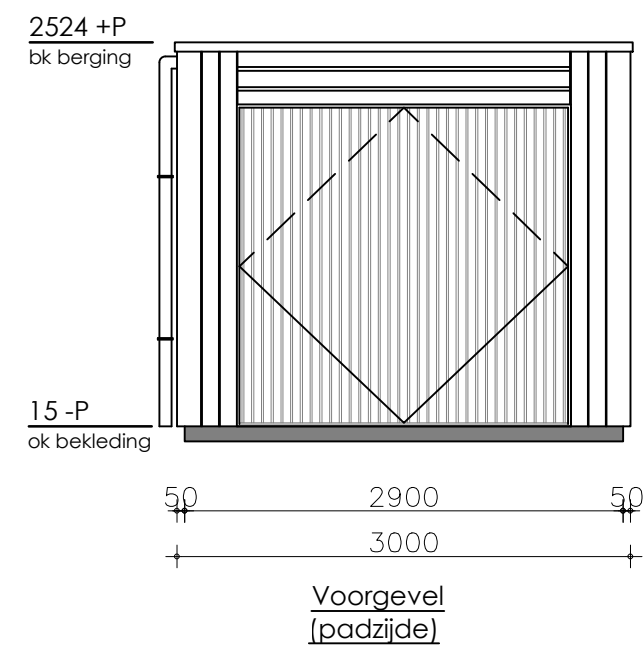


bij bouwnr.
522 en 555



Uitvoering:



Morseweg 1

T +31299 - 367322

Volendam

1131 PE

E info@kbkbouwgroep.nl

Technische uitwerking:



KAO-berging

Julianaweg 141, 1131 DH Volendam
+31299-363468, info@tbe-za.nl

5577 BB12

Getekend	R.S.	Datum	06-09-2019	Project	69 WONINGEN TE MIDDENBEEEMSTER plan "DE KEYSER" fase 5
Schaal	1:500	Onderdeel	KAO TEKENING gevels en plattegrond vrijstaande berging bouwnr. 522 en 555	Opdrachtgever	KBK Bouw B.V Morseweg 1, 1131 PE VOLENDAM