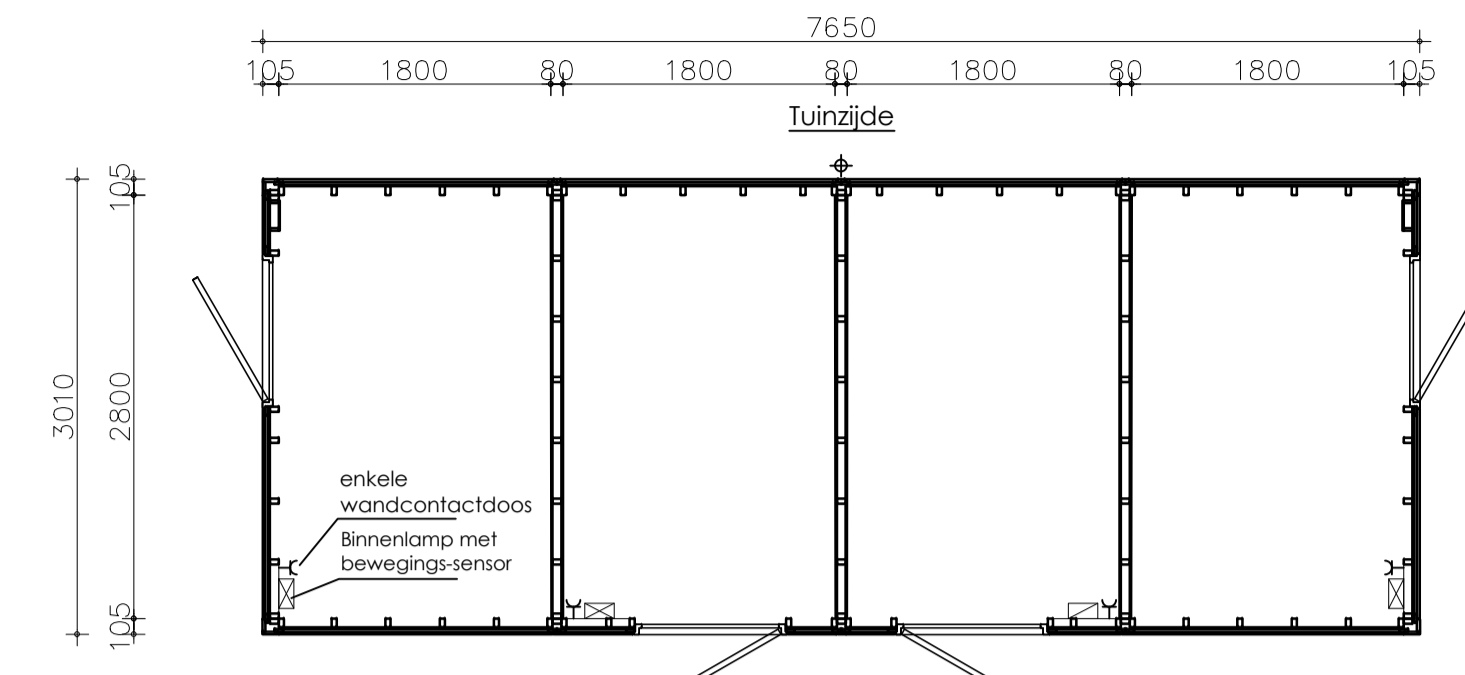
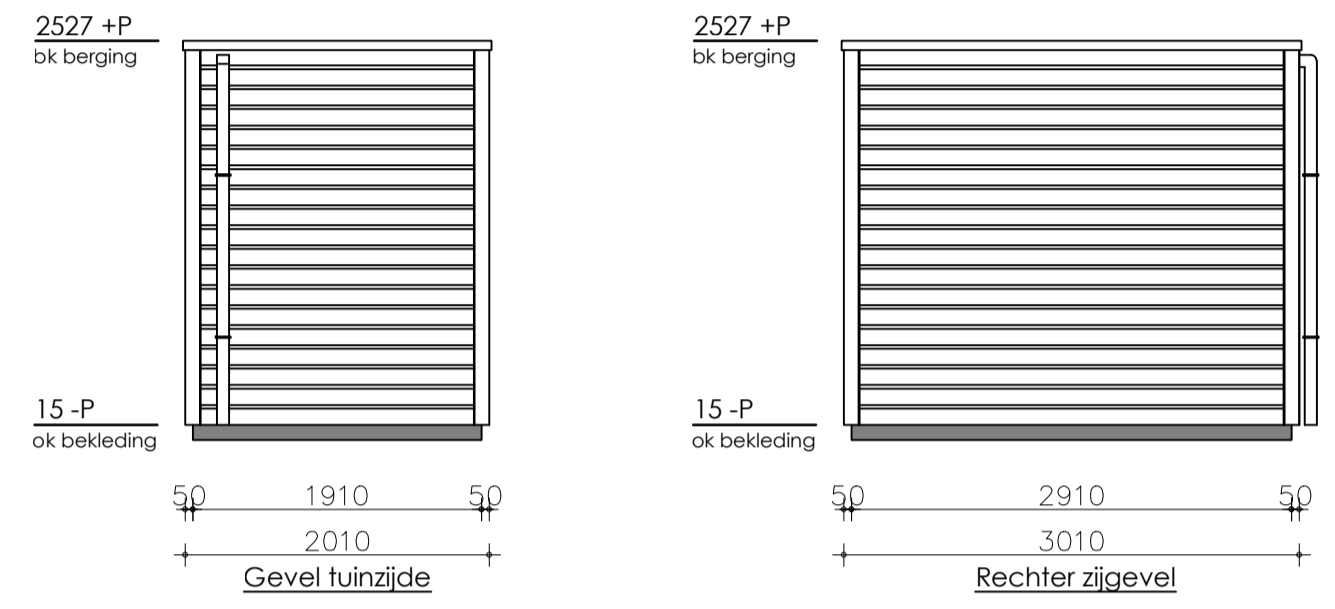


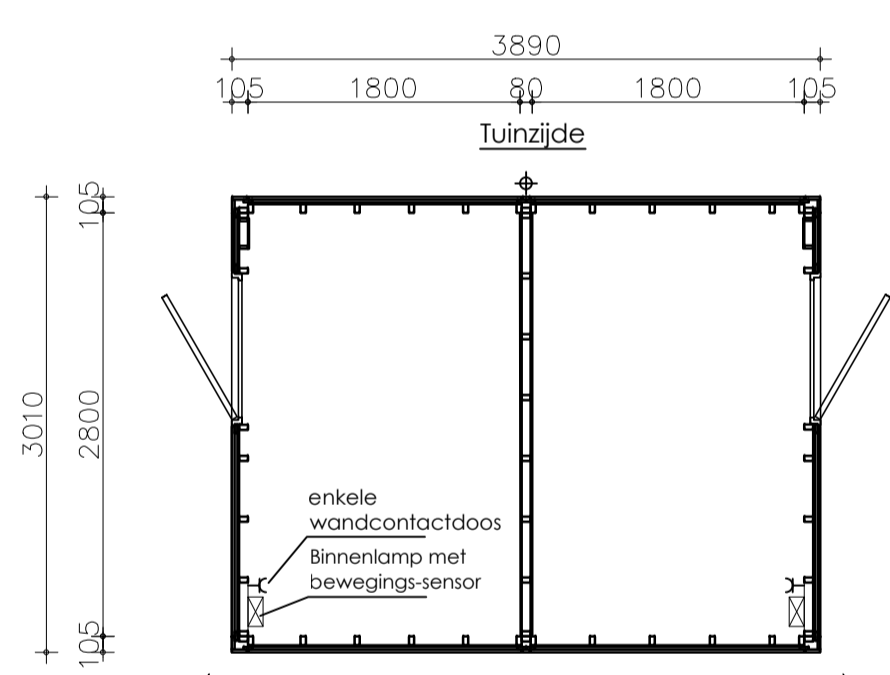
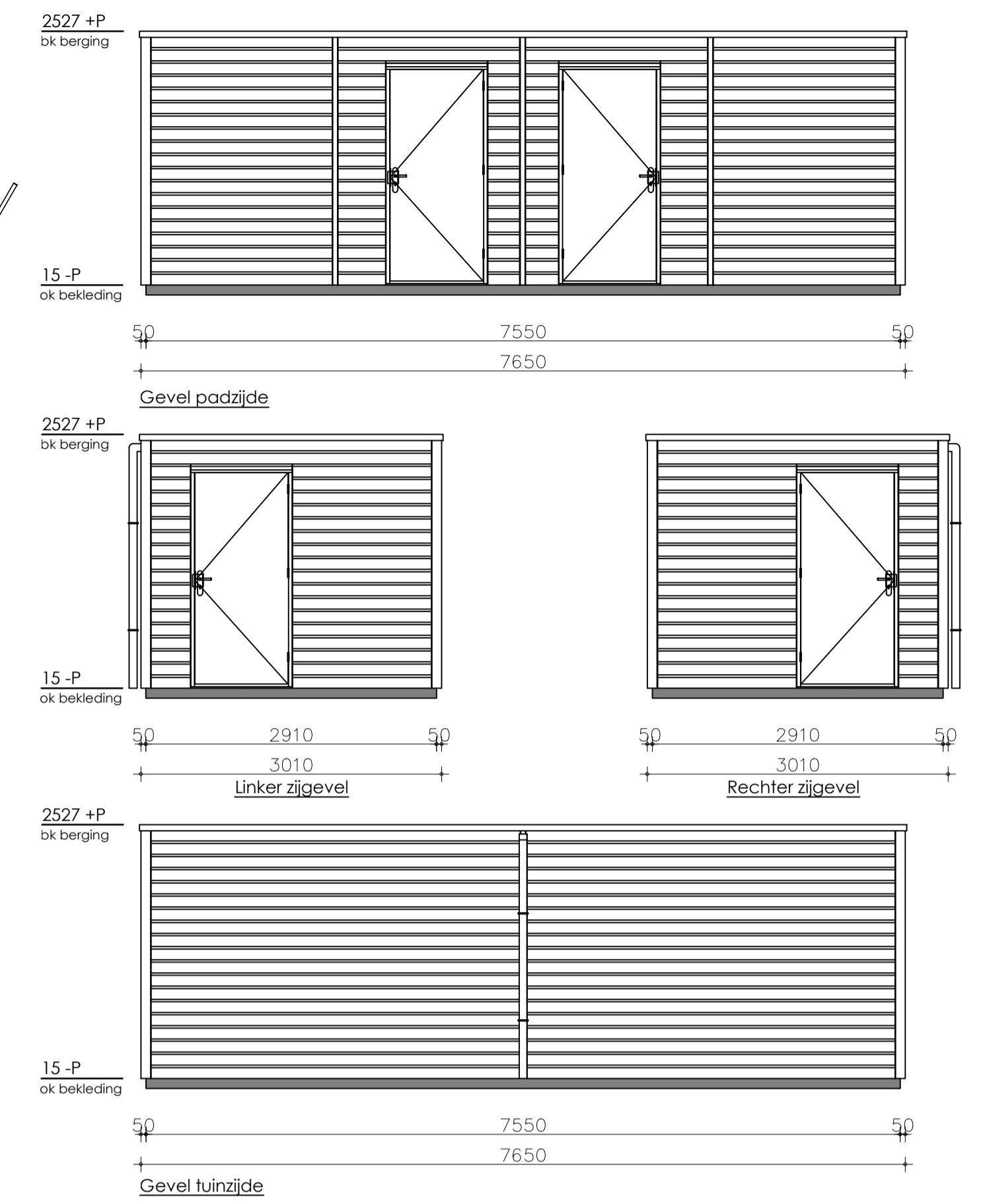
plattegrond enkele berging

bnr. (get.) 513 535	bnr. (gesp.) 504
------------------------------	------------------------



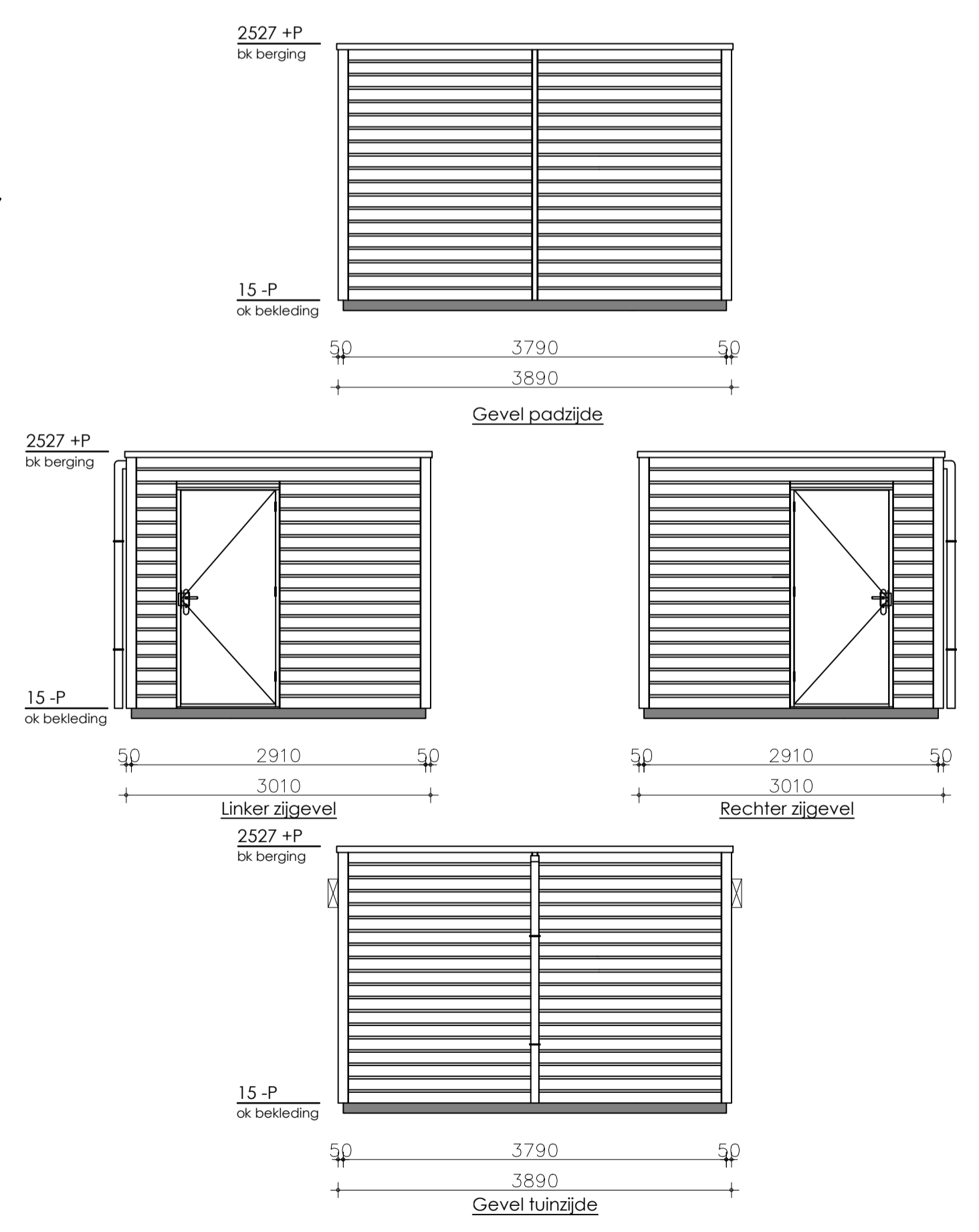
plattegrond 4 dubbele berging

bnr. 526a 528a	bnr. 526b 528b	bnr. 525b 527b	bnr. 525a 527a
----------------------	----------------------	----------------------	----------------------



plattegrond dubbele berging

bnr. 505, 507 510, 512 530, 532 534, 544 546, 547 549, 552 554, 559 en 561.	bnr. 506, 508 509, 511 529, 531 533, 543 545, 548 550, 551 553, 558 en 560.
---	---



Uitvoering:
KBK bouw

Morseweg 1
T +31299 - 367322
1131 PE
E info@kbkbouwgroep.nl

Technische uitwerking:
TBE-ZA architecten & Ingenieurs
KAO-berging
Julianaweg 141, 1131 DH Volendam
+31299-363468, info@tbe-za.nl

Getekend R. S.	Gewijzigd	Datum	Project 69 WONINGEN TE MIDDENBEEEMSTER plan "DE KEYSER" fase 5
Datum 06-09-2019			Onderdeel KAO TEKENING gevels en plattegronden bergingen
Schaal 1:500			Opdrachtgever KBK Bouw B.V. Morseweg 1, 1131 PE VOLENDAM
Formaat 841x594			